

DP-22DE7186/7184 Serisi

2MP Network IR PTZ Dome Kamera

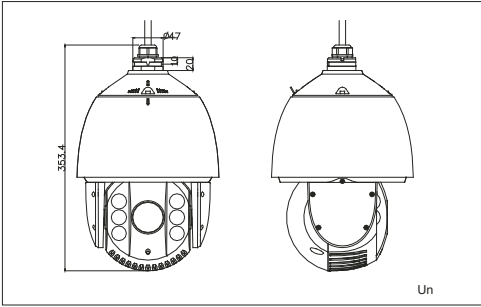
DUNLOP®



Genel Özellikler

- 1/2.8" Progressive Scan CMOS
- 1080P Full HD
- 30X / 20X optik zum, 16X dijital zum
- 100m IR mesafesi
- True Day/Night, 3D DNR, Dijital WDR
- 3D akıllı konumlandırma
- 24VAC / High-PoE güç kaynağı

Boyutlar



	DP-22DE7186-A DP-22DE7186-AE	DP-22DE7184-A DP-22DE7184-AE
Kamera		
Resim Sensörü	1/2.8" Progressive Scan CMOS	
Aktif Piksel Sayısı	2230K piksel	
Min. Aydınlatma	Renkli: 0.05lux (F1.6, AGC ON), 0 lux IR ; B/W: 0.01lux (F1.6, AGC ON), 0 lux IR	
Beyaz Dengesi	Oto / Manuel /ATW/İç Mekan/Dış Mekan/Gün Işığı/Sodyum Lambası	
AGC	Oto / Manuel	
S / N oranı	≥ 52dB	≥ 52dB
DNR	3D DNR	
BLC	HLC/BLC	
WDR	Digital WDR	
Shutter hızı	1 ~ 1/10,000s	
Day & Night	IR Cut Filtresi	
Dijital zum	16X	
Maskeleme	2 bölge maskeleme	
Odaklanma modu	Oto. /Yarı oto. / Manuel	
Lens		
Odak uzaklığı	4.3 ~ 129mm, 30x	4.7 ~ 94mm, 20x
Zumlama hızı	Approx 3s(Optical Wide-Tele)	Approx 3s(Optical Wide-Tele)
Görüntüleme açısı	65.1 ~ 234 degree (Wide-Tele)	58.3 ~ 32 degree (Wide-Tele)
Min. mesafe	10 ~ 1500mm(Wide-Tele)	10 ~ 1000mm(Wide-Tele)
Diyafram aralığı	F1.6 ~ F5.0	F1.6 ~ F 3.5
Pan & Tilt		
Pan / Tilt aralığı	Pan: 360° sınırsız; Tilt: -15° ~ 90° (Oto. Flip)	
Pan / Tilt Hızı	Manuel Pan Hızı: 0.1° ~ 160°/s, Pan Preset Hızı: 240°/s Manuel Tilt Hızı: 0.1° ~ 120°/s, Tilt Preset Hızı: 200°/s	
Orantılı zoom	Dönme hızı zoom çarpanlarına göre otomatik olarak ayarlanabilir	
Preset sayısı	256	
Park işlemi	Desen/ Pan tarama/ Tilt tarama/ Kare tarama/ Panorama Taram / Rastgele Tarama	
Patrol	8 patrol, patrol başına 32 preset	
Power-off memory	Destekler	
PTZ pozisyonu	Destekler	
Preset dondurma	Destekler	
Zamanlanmış görev	Preset / Patrol / Desen / Pan tarama / Tilt tarama / Rastgele tarama / Çerçeve tarama / Panorama tarama / Dome reboot / Self-testi işlemi / Alarm çıkışı	
IR		
IR mesafesi	100m	
IR yoğunluğu	Kendiliğinden zoom oranına bağlı olarak ayarlanır	
Lokal Video&Ses		
Ses Girişi	1 Mikrofon/Hat arayüzü, Hat girişi: 2 ~ 2.4V [p-p]; çıkış empedansı: 1KΩ, ±10%	
Ses Çıkışı	1 Ses çıkış arayüzü, Hat seviyesi, empedansı: 600Ω	
Network		
Ethernet	10Base-T / 100Base-TX, RJ45 konektörü	
Maks. çözünürlük	1920×1080	
Frame oranı	50Hz: 25 fps (1920×1080), 25 fps (1280×960) , 25 fps (1280×720) 60Hz: 30 fps (1920×1080), 30 fps (1280×960) , 30 fps (1280×720)	
Resim sıkıştırma	H.264/MJPEG	
Ses sıkıştırma	G.711u /G.711a /G.726 /MP2L2	
Protokoller	IPv4/IPv6, HTTP, HTTPS, 802.1x, Qos, FTP, SMTP, UPnP, SNMP, DNS, DDNS, NTP, RTSP, RTP, TCP, UDP, IGMP, ICMP, DHCP, PPPoE	
Real Time Görüntü	6 adete kadar (eş zamanlı olarak)	
Streams	Dual streams	
Mini SD	Micro SD slotu, 32GB'a kadar	
Kullanıcı/Misafir	32 kullanıcıya kadar, 3 seviyeli erişim: Yönetici, Operatör, Kullanıcı	
Güvenlik önlemleri	Kullanıcı kimlik (ID ve PW), Host kimlik doğrulama(MAC adresi), IP adres filtreleme	
Entegrasyon		
Uygulama prog.	Açık uçlu API, ONVIF destek, PSIA ve CGI	
Web tarayıcısı	IE 7+, Chrome 18+, Firefox 5.0+, Safari 5.02+	
Genel		
Güç	-A: 24 VAC, maks. 30W -AE: High-PoE & 24 VAC, maks. 30W	
Çalışma ısısı	-30 °C ~ 65°C(-22°F ~ 149°F)	
Nem	%90'dan düşük	
Koruma Standardı	Ip66, TVS4000V yıldırım koruması, koruma ve gerilim geçici dalgalanma koruması	
Dimensions	Φ220×353.4mm (8.66"×13.91")(Dış Ortam)	
Ağırlık	Yaklaşık 5.5kg(12.13lbs)	
Montaj seçenekleri	Long-arm wall mount: DS-1601ZJ; Corner mount: DS-1601ZJ-corner; Pole Mount: DS-1601ZJ-pole; Power box mount:DS-1634ZJ	