

FD8382-VF2

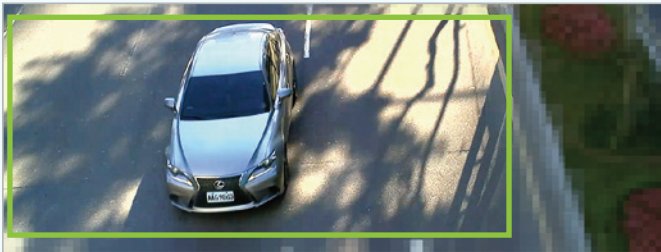
Sabit Dome Ağ Kamera



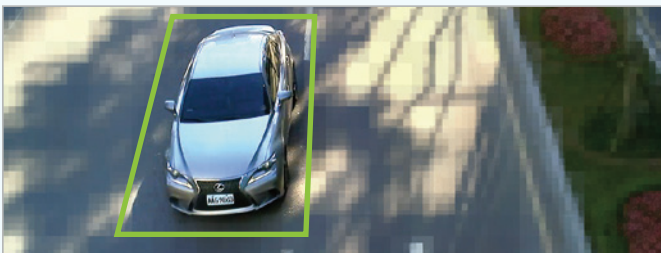
5MP · 30M IR · WDR · 3DNR · IP66 · IK10 · Smart Stream · Akıllı IR · Video Döndürme · Buğu Giderici

Temel Özellikler

- 5 Megapiksel CMOS Sensör
- 15 fps @ 2560x1920
- Dahili IR Aydınlatma,30 metreye kadar etkili
- WDR ile son derece parlak ve karanlık ortamlarda eşsiz görünürlük
- Bant genişliğini etkin hale getirmek için Smart Stream
- 3D Gürültü Azaltma
- Çift Yönlü Ses
- Koridor görüntülemek için video döndürme
- Hava şartlarına dayanıklı IP66 muhafaza ve darbelere karşı dayanıklı IK10 muhafaza
- AM-713 Açık boru kutusu kurulum desteği
- VIVOTEK VCA (Video İçerik Analizi) Desteği



Smart Stream- Manuel Mod



Smart Stream - Otomatik Mod



Düşük Işık



Otopark



Tren İstasyonu



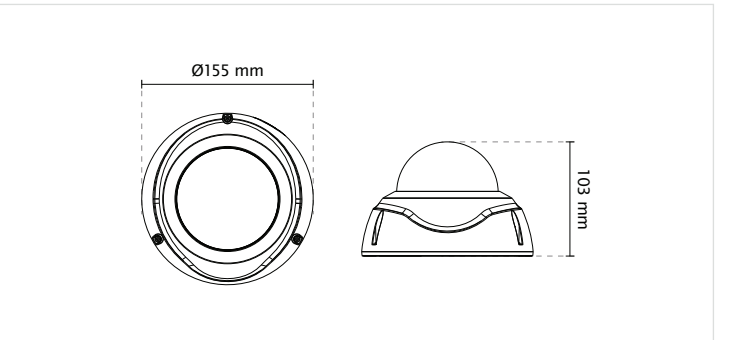
Otel

Teknik Özellikler

Model	FD8282-VF2
Sistem Bilgileri	
İşlemci	Multimedia SoC (Çip üzerinde sistem)
Flaş	1Gb
RAM	4Gb
Kamera Özellikleri	
Görüntü Sensörü	1/3.2" Progressive CMOS
Mak. Çözünürlük	2560x1920 (SMP)
Lens Tipi	Sabit-focal
Odak Uzunluğu	f = 2.8 mm
Aralık	F1.8
Görüş Alanı	90° (Yatay) 67° (Dikey) 118° (Çapraz)
Çekim Zamanı	1/5 sn. 1/32,000 sn.
WDR Geliştirilmiş	WDR
Gündüz / Gece	Gece ve gündüz fonksiyonu için çıkarılabilir IR-cut filtresi
Minimum Aydınlatma	0.39 Lüks @ F1.8 (Renkli) 0.001 Lüks @ F1.8 (Siyah / Beyaz)
Pan/tilt/zoom Fonksiyonları	ePTZ: 48x digital zoom (4x on IE plug-in, 12x built in)
IR Illuminators	Dahili IR Aydınlatma, Akıllı IR ile 30metreye kadar etkili IR LED*8
Dahili Depolama	Yuva Türü: Micro SD/SDHC/SDXC kart yuvası
Video	
Sıkıştırma	H.264 & MJPEG
Mak. Kare Hızı	15 fps @ 2560x1920 15 fps @ 2048x1536 30 fps @ 1920x1080 Her iki sıkıştırma modları
Mak. Akış	4 eş zamanlı akış
S/N Oranı	67 dB
Dinamik Aralık	70 dB
Video Akışı	Ayarlanabilir çözünürlük, kalite ve bit hızı; Smart Stream II
Görüntü Ayarları	Ayarlanabilir görüntü boyutu, kalitesi ve bit hızı, ayarlanabilir Parlaklık, Kontrast, doyunluk, keskinlik, beyaz dengesi, pozlama, kazanç, arka ışık dengeleme, gizlilik maskesi, Planlanan profiller ayarlar, 3D gürültü azaltma, video dönme, sis giderme
Ses	
Ses Yeteneği	Çift yönlü ses (tam iki yönlü)
Sıkıştırma	G.711, G.726
Arayüzü	Harici mikrofon girişi Dış hat çıkışı
Ağ	
Kullanıcılar	En fazla 10 istemcileri için canlı görüntüleme
Protokol	IPv4, IPv6, TCP/IP, HTTP, HTTPS, UPnP, RTSP/RTP/RTCP, IGMP, SMTP, FTP, DHCP, NTP, DNS, DDNS, PPPoE, CoS, QoS, SNMP, 802.1X, UDP, ICMP, ARP, SSL, TLS
Arayüzü	10 Base-T/100 BaseTX Ethernet (RJ-45) *3P / ETL standardı ile uyumlu olan standart Cat.5 Cat.6 kabloları kullanılması tavsiye edilir.
ONVIF	Destekler, www.onvif.org sarname mevcuttur.

Akıllı Video	
Video Hareket Algılama	Beş-pencere video hareket algılama
VCA	Çizgi geçiş algılama , alan tespiti *Proje istek başına kullanılabilir.
Alarm ve Olay	
Alarm Tetikleyici	Hareket algılama, manuel tetik, dijital giriş, periyodik tetik, sistem önyükleme, kayıt bildirimi, kamera dış müdahale algılaması, ses algılama
Alarm Olayları	Dijital çıkış, HTTP, SMTP, FTP, HTTP, SMTP, FTP, NAS sunucusu ve SD kart üzerinden NAS sunucusu ve SD Kart Dosya yükleme kullanarak olay bildirimi
Genel	
Soketler	Ag / PoE bağlantısı için RJ-45 kablo konektörü Ses Girişi Ses Çıkışı DC 12V Güç Girişi Dijital Giriş*1 Dijital Çıkış*1
LED Gösterge	Sistem güç ve statü göstergesi
Güç Girişi	DC 12V IEEE 802.3af/at PoE Sınıf 0
Güç Tüketimi	Mak. 9 W
Boyutlar	Ø 155 x 103 mm
Ağırlık	920 g
Kasa	Hava Şartlarına dayanıklı IP66 muhafaza Darbelere Dayanıklı IK10-muhafaza
Güvenlik Sertifikaları	CE, LVD, FCC Class A, VCCI, C-Tick
Çalışma Sıcaklığı	Başlangıç Sıcaklığı: -10°C ~ 50°C (14°F~ 122°F) Çalışma Sıcaklığı: -20°C ~ 50°C (-4°F~ 122°F)
Garanti	24 Ay
Sistem Gereksinimleri	
İşletim Sistemi	Microsoft Windows
İnternet Tarayıcısı	Mozilla Firefox (Sadece Akış) Internet Explorer
Diğer Oyanatıcılar	VLC: 1.1.11 veya üzeri Hızlı Zaman: 7 veya üzeri
Birlikte Verilen Aksesuarlar	
CD	Kullanıcı el kitabı, hızlı kurulum kılavuzu, Yükleme Sihirbazı 2
Diğerleri	Hızlı kurulum kılavuzu, garanti belgesi, hizalama etiket / kurutucu çantası, vida paketi

Boyutlar



Uyumlu Aksesuarlar

Montaj Kitleri



AM-51C (v01)
Adaptör Halkası



AM-525 (v01)
Montaj Adaptörü



AM-713
Elektrik Kutusu



AP-FXC-0251
Elektrik kutusu ile
Poe Extender