

## Cofem Konvansiyonel Yangın Alarm Sistemleri

### CLVR 02Z/04Z/08Z/12Z

### YANGIN ALARM KONTROL PANELİ



EN-54

CLVR 02Z

290\$

CLVR 04Z

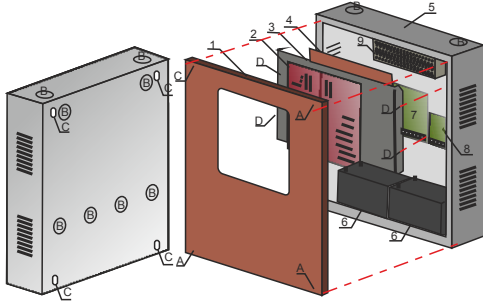
300\$

CLVR 08Z

330\$

CLVR 12Z

360\$



- CLVR02Z 2 Zonlu Yangın Alarm Paneli
- CLVR04Z 4 Zonlu Yangın Alarm Paneli
- CLVR08Z 8 Zonlu Yangın Alarm Paneli
- CLVR12Z 12 Zonlu Yangın Alarm Paneli

#### Teknik Özellikler

Kontrol panelleri 12 Zonlu a kadar konvansiyonel dedektör ve butonlarla kullanılabilir.

1 adet süpervize edilmiş siren çıkışı 0 ile 10dk arasında süre verilebilir ve sigorta ile korunmaktadır.

1 adet alarm çıkışı ( NO/NC kuru kontak )

1 adet süpervize edilmiş hata çıkışı 0 ile 10 dk arasında gecikme verilebilir ve sigorta ile korunmaktadır.

2 adet 30V DC Aux çıkışı süpervize edilmiş ve sigorta ile korunmaktadır.

Dedektörler ve butonları hızlı ve çabuk doğrulamak için test modu.

EN54-2, EN54-4 EN12094-1 standartlarına ait sertifikalandırma.

Metal gövdeli panel kutusu ve 2 adet 7 amper akü için dizayn edilmiş alan.

Her zona 32 adet aygıt takılabilir ( Dedektör, siren , buton vb. )

USB portu üzerinden panele erişim.

230V AC 50Hz çalışma voltajı.

-10°C ~ 40°C çalışma sıcaklığı

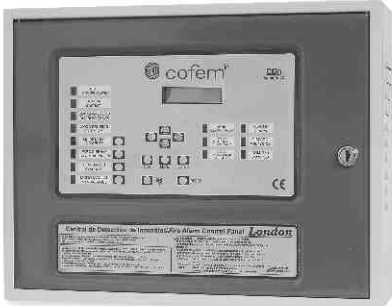
%95 nem

Boyut; 365 x 333 x 86mm

Aküsüz ağırlık 4.3kg.

### LONDON CD04L/16L/24L/32L/48L

### YANGIN ALARM KONTROL PANELİ



EN-54

CD04L

840\$

CD16L

1100\$

CD48L

CD36L

CD24L

1920\$

1640\$

1280\$

- CD04L 4 Zonlu Yangın Alarm Paneli
- CD16L 16 Zonlu Yangın Alarm Paneli
- CD24L 24 Zonlu Yangın Alarm Paneli
- CD32L 32 Zonlu Yangın Alarm Paneli
- CD48L 48 Zonlu Yangın Alarm Paneli

#### Ürün Tanıtımı

London serisi konvansiyonel yangın alarm kontrol panelleri EN54 standartları en son CE direktifleri LPCB sertifikasyonlarına göre özel olarak dizayn edilmiştir. 16 bit mikro işlemci teknolojisi ile çalışmaktadır. LONDON panelleri Easy-LONDON yazılımı ile kolayca konfigüre edilebilir. Bunun için USB ve RS-232 portları panel üzerinde mevcuttur. Panele harici klavye ( PS/2 ) takılarak programlama yapılabilir. CDRL Repeater panel bağlanabilir. 30V aux çıkışını destekler. 1 adet süpervize edilmiş ana siren çıkışı vardır. Bu çıkış 0 ile 10 dk arasında ayarlanabilir. 1 alarm girişi ve 1 alarm çıkışı mevcuttur. RS-232 portu üzerinden yazıcı bağlantısını destekler.

### LONDON CDRL

### REPEATER PANEL ( TEKRARLAYICI)



EN-54

#### Ürün Tanıtımı

London CD serisi paneller için tekrarlayıcı panel

600\$