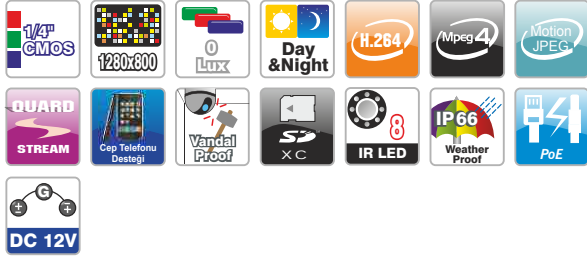


Network infrared Dome Kameralar

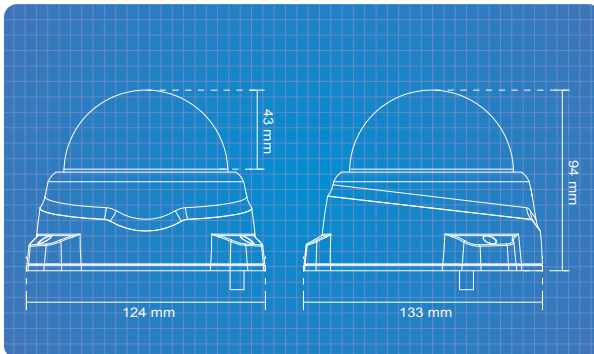
FD8134V-TR

1 MP DOME KAMERA



Genel Özellikler

- 1/4" Progressive CMOS
- 1280 x 800 Çözünürlükte 25 fps
- True Day & Night Fonksiyonu (IR-CUT Filtresi İçerir)
- Real-time H.264, MPEG4 ve MJPEG Sıkıştırma Formatı (Triple Codec)
- Dinamik Frame Akış Kontrolü için Aktivite Uyarılama Destekler.
- Dahili 8 Adet IR Led ile 10m Aydınlatma
- Darbeye Dayanıklı ve Weather Proof IP66 Standardında Koruma
- Dahili PoE Desteği (802.3af Standart)
- Lokal Kayıt için MicroSD/SDHC Kart Desteği
- Tavan / Duvar Montajı için 3 Axis Mekanik Tasarım
- Kolay ve Esnek Kurulum
- Kompakt, Şık Tasarım



Teknik Özellikler

KAMERA	
Resim Sensörü	1/4" Progressive CMOS
Sinyal Sistemi	NTSC / PAL
Min. Aydınlatma	0 Lux / F1.8 (IR LED on)
Shutter Hızı	1/5 sn. ~ 1/25,000 sn.
Lens	f = 3.6 mm / F1.8 / Fixed
Auto IRIS	-
Görüntüleme Açısı	41° (Yatay)
Day & Night	True Day / Night (IR CUT Filtresi İçerir)
WDR Teknolojisi	-
IR Aydınlatması	10m Aydınlatma Mesafesi / 8 Adet IR Led
S/N Ratio	60.5 dB den daha iyi
Dinamik Range	110.4 dB den daha iyi
SIKIŞTIRMA STANDARDI	
Video Sıkıştırma Formatı	H.264 / MPEG4 / MJPEG
Sıkıştırma Formatı	32 Kbps ~ 16 Mbps
Ses Sıkıştırma Formatı	-
RESİM	
Maksimum Çözünürlük	1280 x 800
Frame Hızı	1280 x 800 Çözünürlükte 25 fps
Resim Ayarları	Parlaklık, Kontrast, Doymunluk, Keskinlik, White Balance ve Exposure Kontrol
E-PTZ	Destekler
Resim Çevirme	Flip ve Aynalama
Maskeleme	Destekler
Diğer Fonksiyonlar	BLC / AGC / AWB / AES
Planlama	Planlamalı Resim Ayarları ve Day / Night Fonksiyonu
Resim Koruma	Watermark
NETWORK	
Görüntüleme	ST7501 / VAST Yazılımları / Cep Telefonu / Browserlar (Iphone, Ipad, BlackBerry, Windows Mobile, Android, Symbian)
Network Kayıt Desteği	FTP / NAS Server Desteği
Alarm Tetikleme	Hareket, Manuel Tetikleme, Planlamalı Tetikleme, Sistem Açılışı, Kayıt Bilgilerimleri, Kamera Sabotaj Algılama
Protokoller	IPv4, IPv6, TCP/IP, HTTP, HTTPS, UPnP, RTSP/RTP/RTCP, IGMP, SMTP, FTP, DHCP, NTP, DNS, DDNS, PPPoE, CoS, QoS, SNMP and 802.1X
Güvenlik	Şifre Koruması
Ses İletimi	-
Maksimum Kullanıcı	10 Kullanıcı aynı anda bağlanabilir.
Dual Stream	4 Eş Zamanlı Stream
Band Genişliği	32Kbps ~ 16Mbps
Firmware Güncelleme	Internet Explorer
Sistem Uyumluluğu	ONVIF, PSIA, CGI
BAĞLANTI ARAYÜZÜ	
Ses Girişi / Çıkışı	-
Reset Butonu	Var
Haberleşme	1 Adet RJ45 10 M/100 M Ethernet portu
Alarm Girişi / Çıkışı	1 Kanal
Alarm Bildirimi	Olay bildirimleri, HTTP, SMTP, FTP, NAS, E-Mail / FTP
Video Çıkışı	1Vp-p Kompozit BNC Çıkışı 75Ω
Lokal Kayıt	MicroSD/SDHC Kart
GENEL	
Çalışma Sıcaklığı / Nemi	-20°C ~ 50°C (-22°F ~ 122°F) / 85% veya daha az (Yoğunlaşmayan)
Çalışma Voltajı / Güç	12V DC / 802.3af Power-over-Ethernet (Class 2) / Maks. 4.5 W
Darbe Koruması	Vandal-proof IK10-rated metal kasaWeather-proof IP66-rated kasa
Güvenlik Sertifikaları	CE C-Tick FCC LVD VCCI
Boyutlar / Ağırlık	Ø: 133mm x 94 mm / Net: 623.5 g